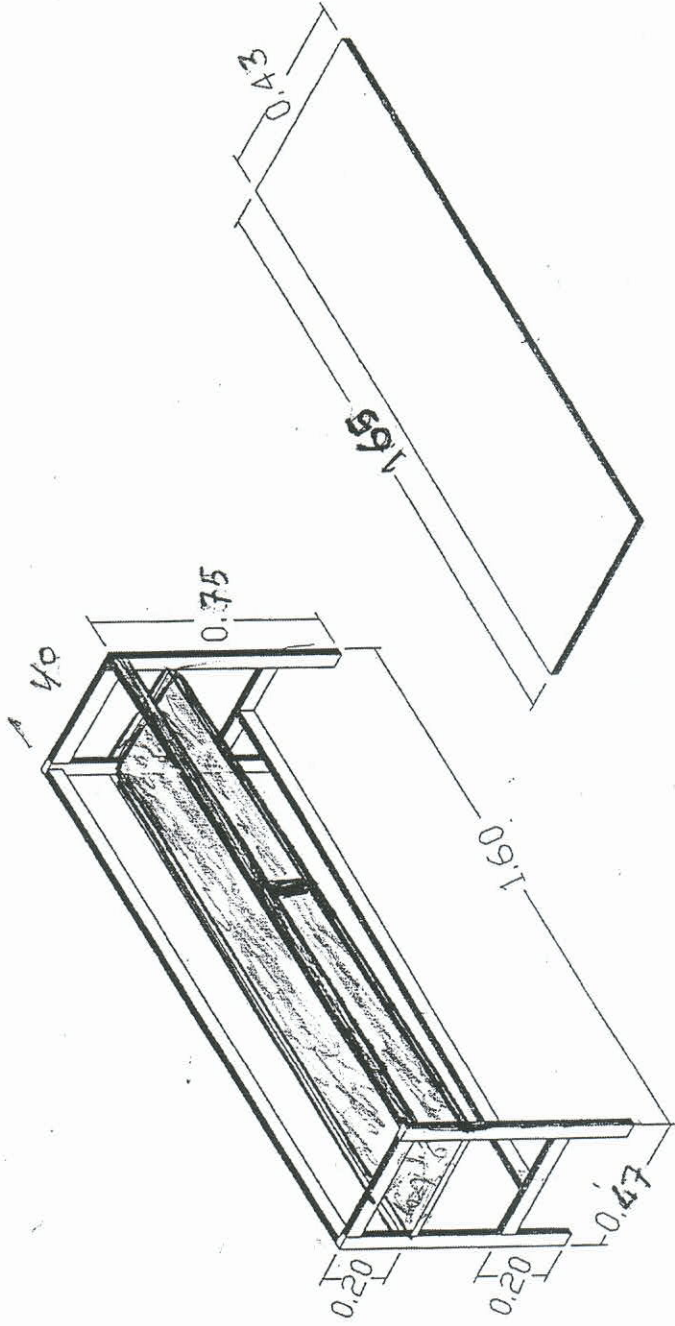


مشروع تصميم الاجلاس المدرسي
التصميم - الوحدة الهندسية - وزارة التربية والتعليم

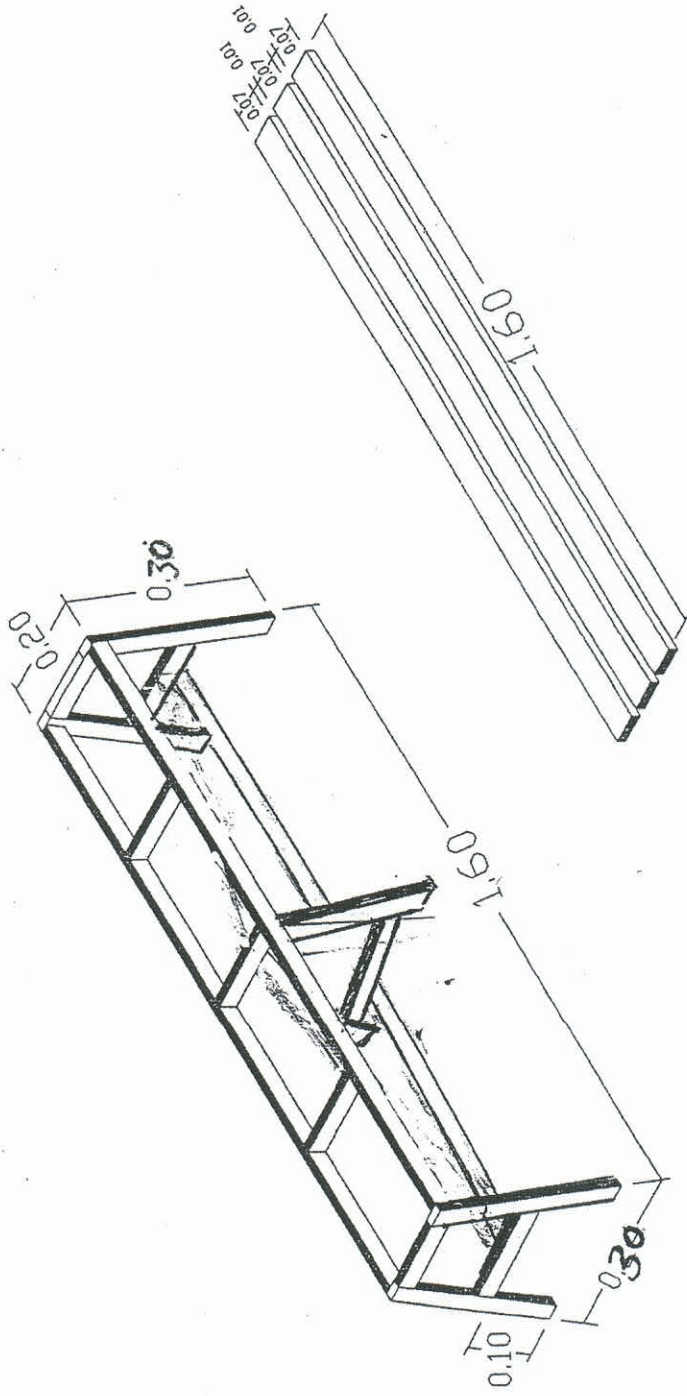
علم اجلاس ثلاثي
كثيفة + مقعد

7



مشروع تصنيع الاجلاس المدرسي		
التصميم - الوحدة الهندسية - وزارة التربية والتعليم		هيكل - كنية من المواسير 4x2 وقرصة من خشب الموسكى سمك 1 بوصة

17



مشروع تصنيع الاجلاس المدرسي
التصميم - الوحدة الهندسية - وزارة التربية والتعليم
شكل - مقعد من المواسير 4x2 X
وقرصة من خشب الموسكي سمك 1 بوصة

Handwritten signature or mark.

Handwritten text, possibly a date or page number.

وزارة التربية والتعليم
جدول كميات ومواصفات وحدة اجلاس ثلاثي (كنبة+مقعد)

الموصفات	الوحدة	الكمية	السعر	التكلفة بالجنية
تمهيد				0
الاسعار تشمل اعداد الرسومات التقنية (shop drawings) وتقديم العينات للاعتماد والأدوات المعينة.توريد المواد وفق المواصفات وجميع الاختبارات الفنية المطلوبة والعمال وتأمين سلامتهم وجميع الاحتياجات اللازمة وتنفيذ متطلبات المهندس الاستشاري الفنية والادارية وذلك حسب أصول الصنعة بنظام تسليم المفتاح.في حالة اى تعارض بين الرسومات وجداول الكميات والمواصفات المرجع النهائي هو المهندس الاستشاري والقرار النهائي له				
مواصفات الطاولة المدرسية (الكنبة)				1
توريد وتصنيع هيكل طاولة مدرسية (كنبة) بأبعاد 40*75*160سم من الزوي الثقيلة 1.5 بوصة والمواسير المستطيلة السوداء الثقيلة 4*2 سم وسمك الحديد 1 ملم .يتم لحام الهيكل بلحام نمرة 12. على ان يتم تصنيع القرصة من الخشب الموسكي سمك 1 بوصة بأبعاد 43*165سم مع التثبيت على فريم من الزاوية الثقيلة 1.5 بواسطة المسامير المقلوطة طول 25 ملم وسمك 4 لينية الأسود الثقيل المثبت على فريم من زاوية 1بوصة ثقيلة والسعر يشمل طلاء الحديد بالبوهية مانعة الصدء (الزلقون) ثم البوهية الزيتية باللون الاخضر 66 وطلاء الخشب بالورنيش. كل ذلك حسب المواصفات الفنية والرسومات الهندسية واصول الصنعة	عدد			1.1
مواصفات المقعد:				2
توريد وتصنيع مقعد جلوس الهيكل من الزوي الثقيلة 1.5بوصة والمواسير المستطيلة السوداء الثقيلة 4*2سم وسمك الحديد 1ملم بأبعاد 20*30*160سم يتم لحام الهيكل بلحام نمرة 12. على ان يتم تصنيع الجلسة من الخشب الموسكي سمك 1بوصة في شكل قطع عدد 3 مع عمل فواصل للتهوية عرض 10 ملم ويتم ربط القطع الخشبية على الهيكل الحديدي بالمسامير المقلوطة طول 25 ملم وسمك 4 لينيه والسعر يشمل طلاء الحديد بالبوهية مانعة الصدأ (الزلقون) ثم البوهية الزيتية باللون الاخضر 66 وطلاء الخشب بالورنيش. كل ذلك حسب المواصفات الفنية والرسومات الهندسية وأصول الصنعة.	عدد			2.2
اجمالي التكلفة لوحدة الاجلاس				